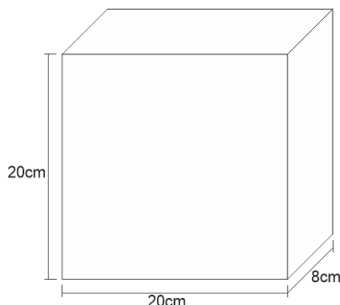


## Informações Técnicas e Instruções para Assentamento dos Cobogós

### MEDIDAS:

Altura 20 cm | Largura 20 cm | Profundidade 8 cm



### INFORMAÇÕES TÉCNICAS:

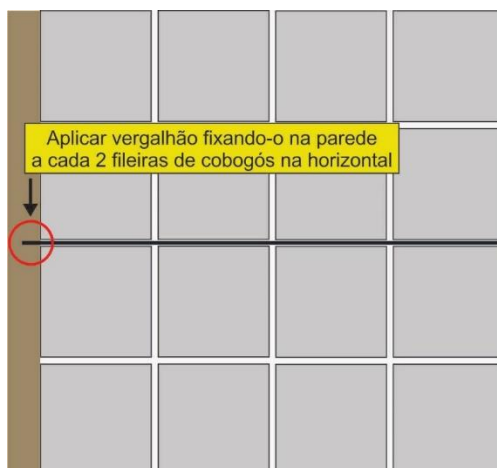
- Cobogó de louça esmaltado
- 25 peças para construção de 1 metro quadrado de parede;
- Pequenas variações de tamanho, espessura e cor podem ocorrer. Limite permitido -  $\pm 0,5$ cm;

### INSTRUÇÕES PARA ASSENTAMENTO:

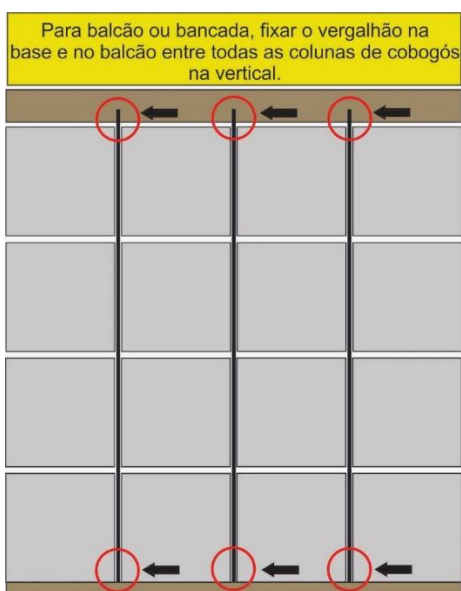
- O assentamento deverá ser feito por profissionais especializados;
- Verifique se há desnivelamento no chão e parede onde será aplicado;
- Para grandes instalações é fundamental que um engenheiro ateste a segurança da instalação;
- Para aplicações internas utilizar argamassa para revestimento cerâmico AC2 e para aplicações externas AC3;
- Caso usar rejunte, utilize o flexível e impermeável na cor desejada após a secagem da argamassa, ou seja, após 72 horas;
- Por opção, também podem ser assentados em áreas internas com argamassa para blocos de vidro e ficar com o acabamento na cor da argamassa;
- Espaçamento das Juntas - Mínimo de 1 cm e utilização de espaçadores "L", "T" ou "cruz" para garantir a mesma distância entre as peças:



- A cada 2 fileiras de cobogós na horizontal, é obrigatório aplicar vergalhão de 3/16 polegadas (4,8 mm) fixando-o na parede lateral onde o cobogó será assentado;



9 - Caso for usado balcão ou bancada sobre os cobogós, obrigatório aplicar vergalhões na vertical entre cada uma das juntas dos cobogós. Fixe-os no chão e na bancada;



## LIMPEZA

- Para limpeza dos cobogós recomendamos o uso de pano úmido e detergente neutro;
- É PROIBIDO o uso de agentes abrasivos para limpeza, como palha de aço, lâ de aço, lixas e etc.;
- É PROIBIDO o uso de produtos de limpeza que contenham ácidos em sua fórmula, consulte sempre a embalagem do produto de limpeza antes de usar.



## DÚVIDAS:

[sac@burguinacobogo.com.br](mailto:sac@burguinacobogo.com.br) / WhatsApp: (19) 99956-7455